

AQUA

AQUA 52 PNEU S QF | AQUA 72 PNEU S QF

PL INSTRUKCJA MONTAŻU I EKSPLOATACJI

CZ NÁVOD NA MONTÁŽ A ÚDRŽBU

SK NÁVOD NA MONTÁŽ A ÚDRŽBU

EST PAIGALDUS- JA KASUTUSJUHEND

LT MONTAVIMO IR EKSPLOATAVIMO INSTRUKCIJA

LV MONTĀŽAS UN EKSPLUATĀCIJAS INSTRUKCIJA

DE MONTAGE- UND AUFBAUANLEITUNG

RO INSTRUCȚIUNI DE MONTAJ ȘI OPERARE

HU SZERELÉSI ÉS ÜZEMELTETÉSI ÚTMUTATÓ

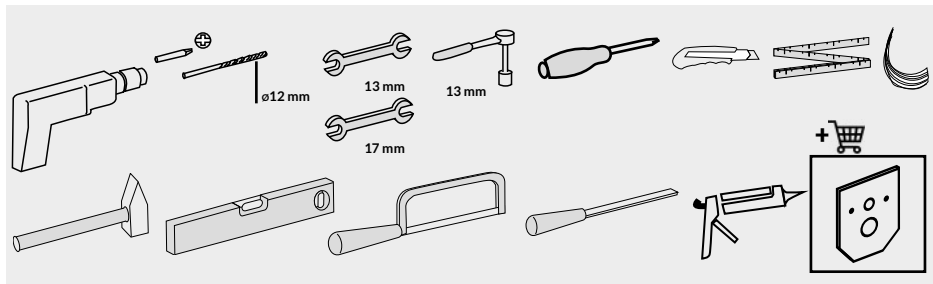
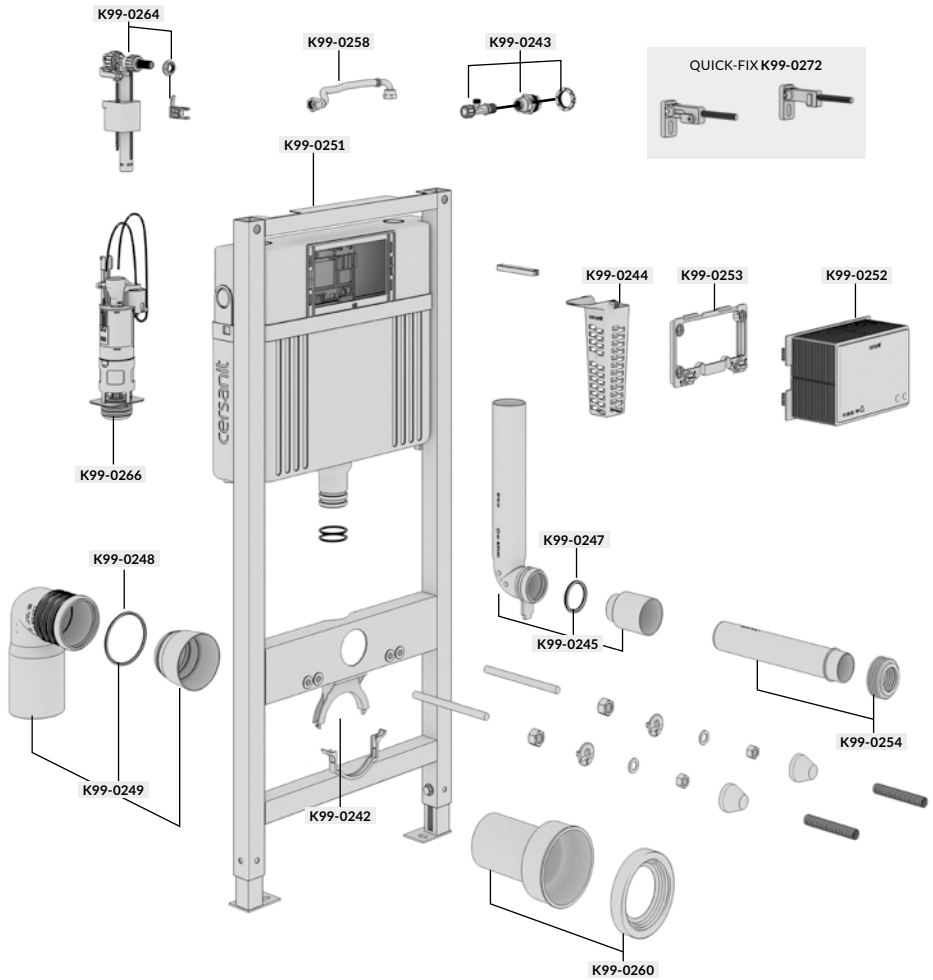
UA ІНСТРУКЦІЯ З МОНТАЖУ І ЕКСПЛУАТАЦІЇ

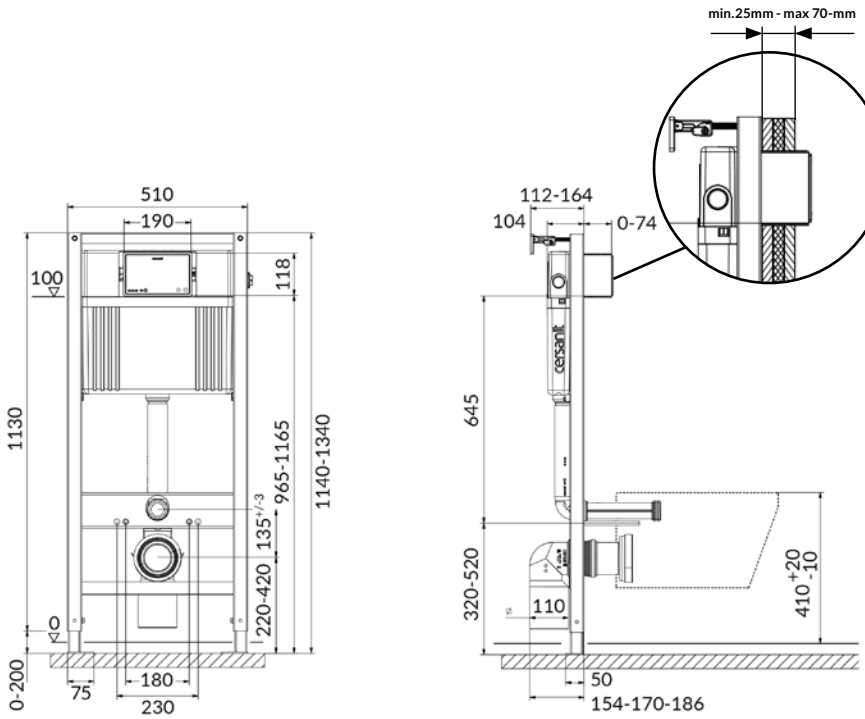
BY ІНСТРУКЦЫЯ ПА МАНТАЖЫ І ЭКСПЛУАТАЦЫІ

RU ИНСТРУКЦИЯ ПО МОНТАЖУ И ЭКСПЛУАТАЦИИ

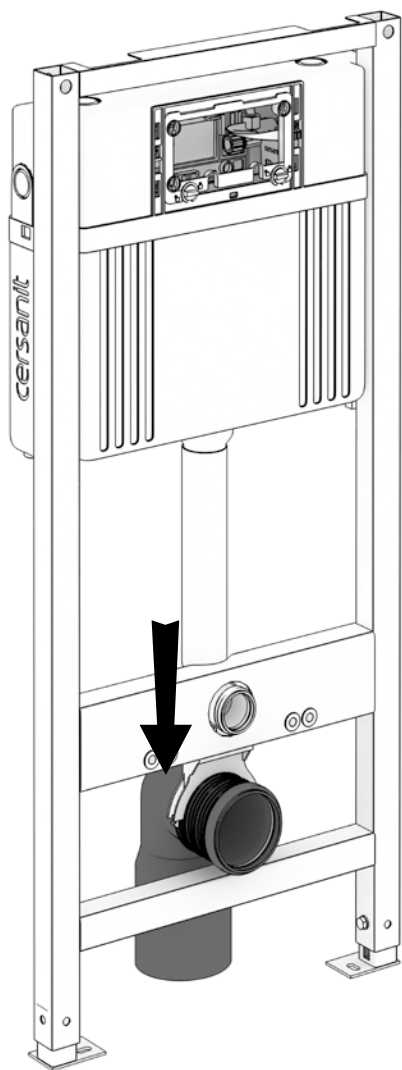
EN INSTRUCTIONS FOR ASSEMBLY AND USE

FR INSTALLATION ET UTILISATION - MODE

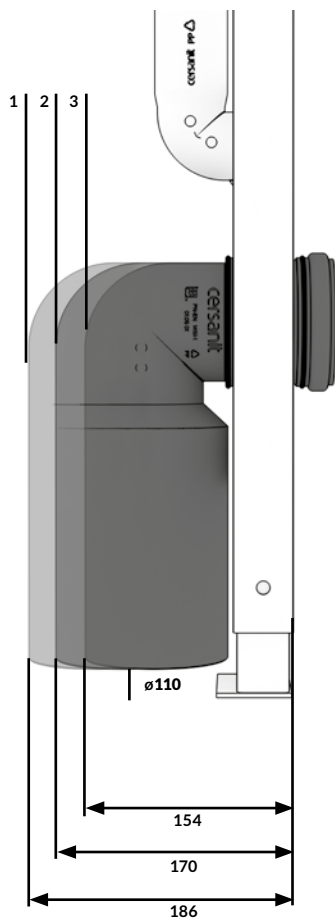


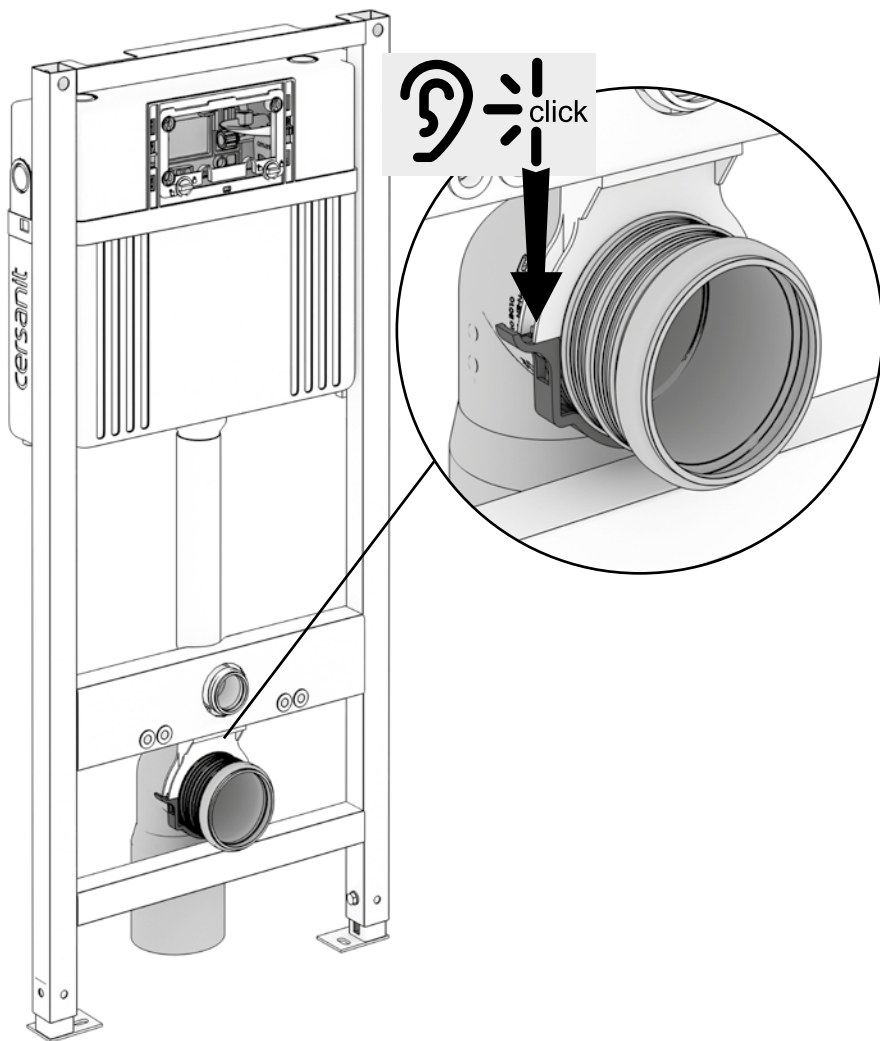


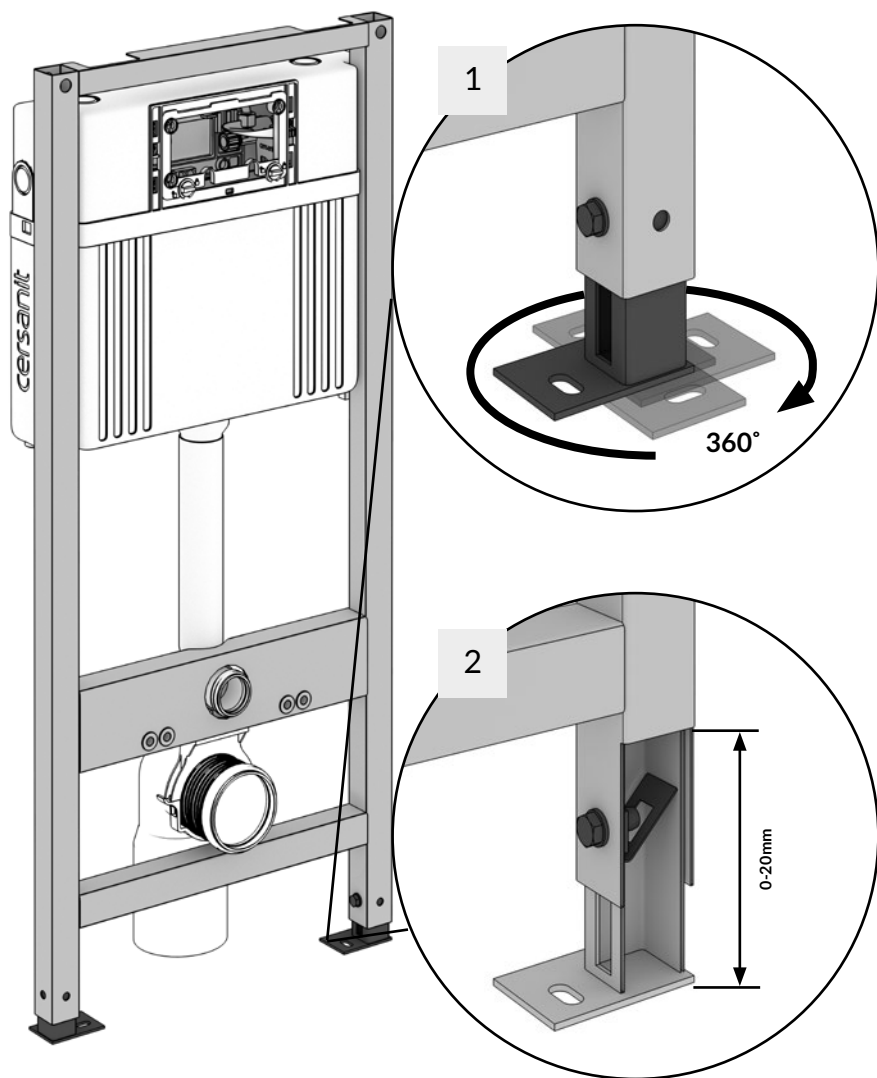
1.1

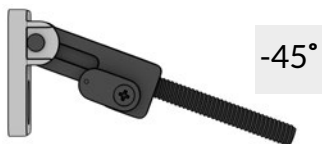
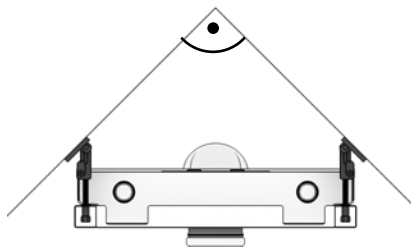
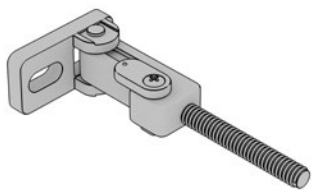


1.2




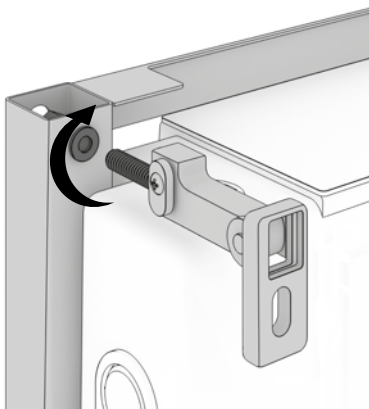




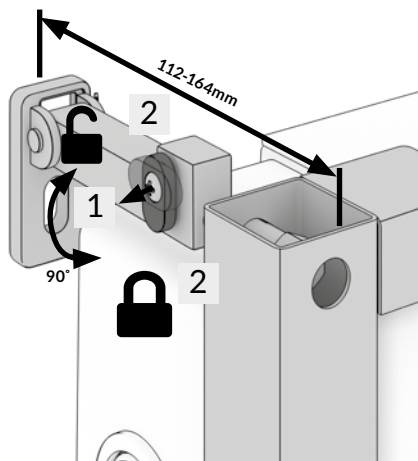


3.1

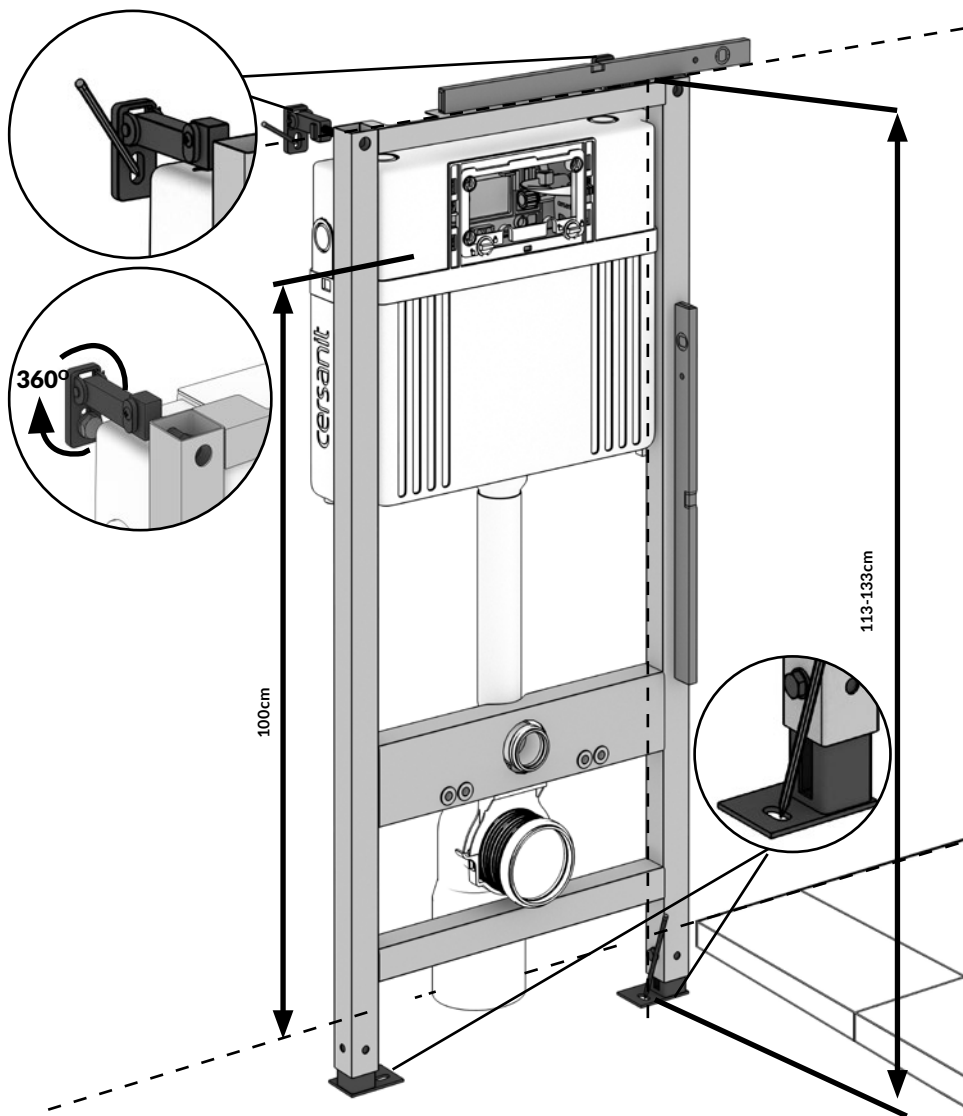
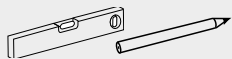
1 



2



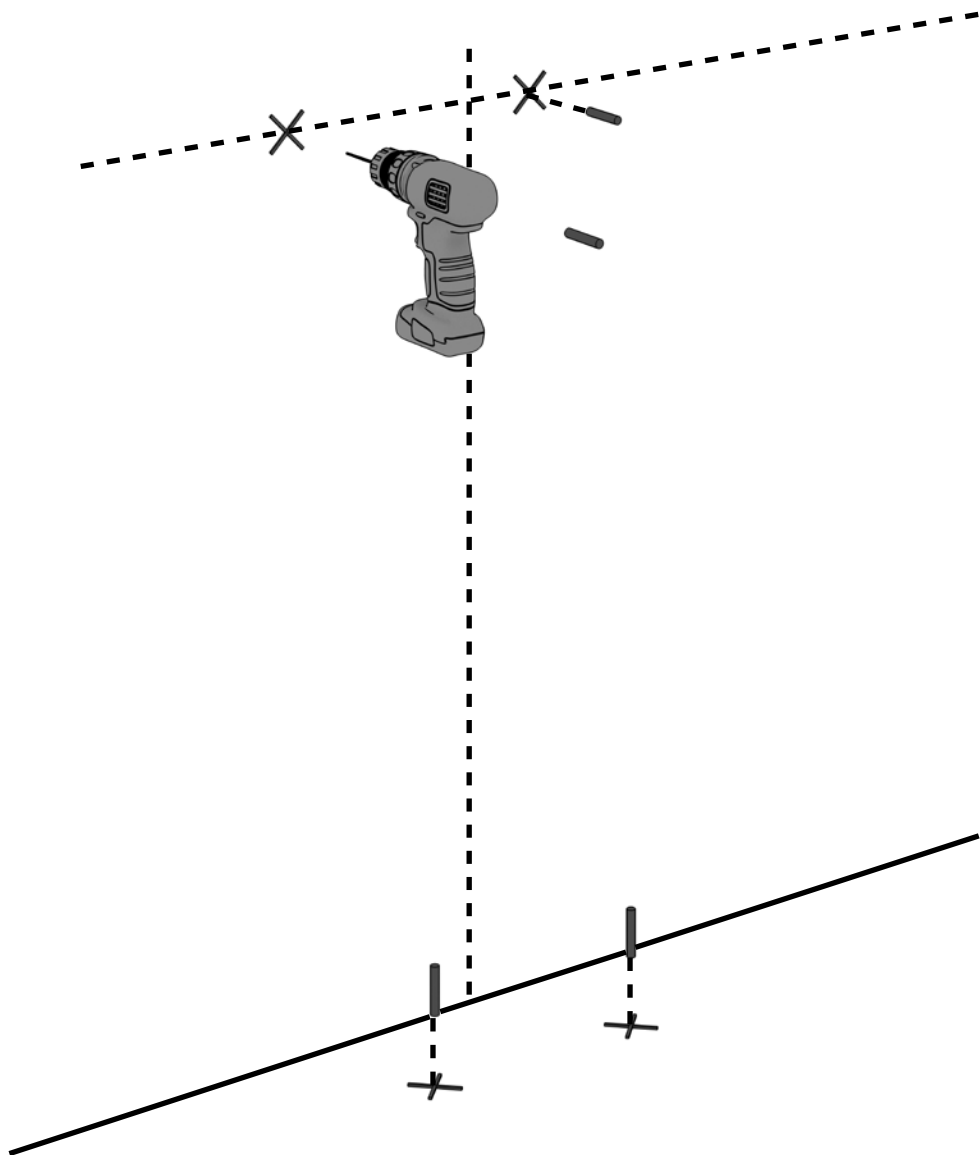
4



5

 Ø12

 x4



6



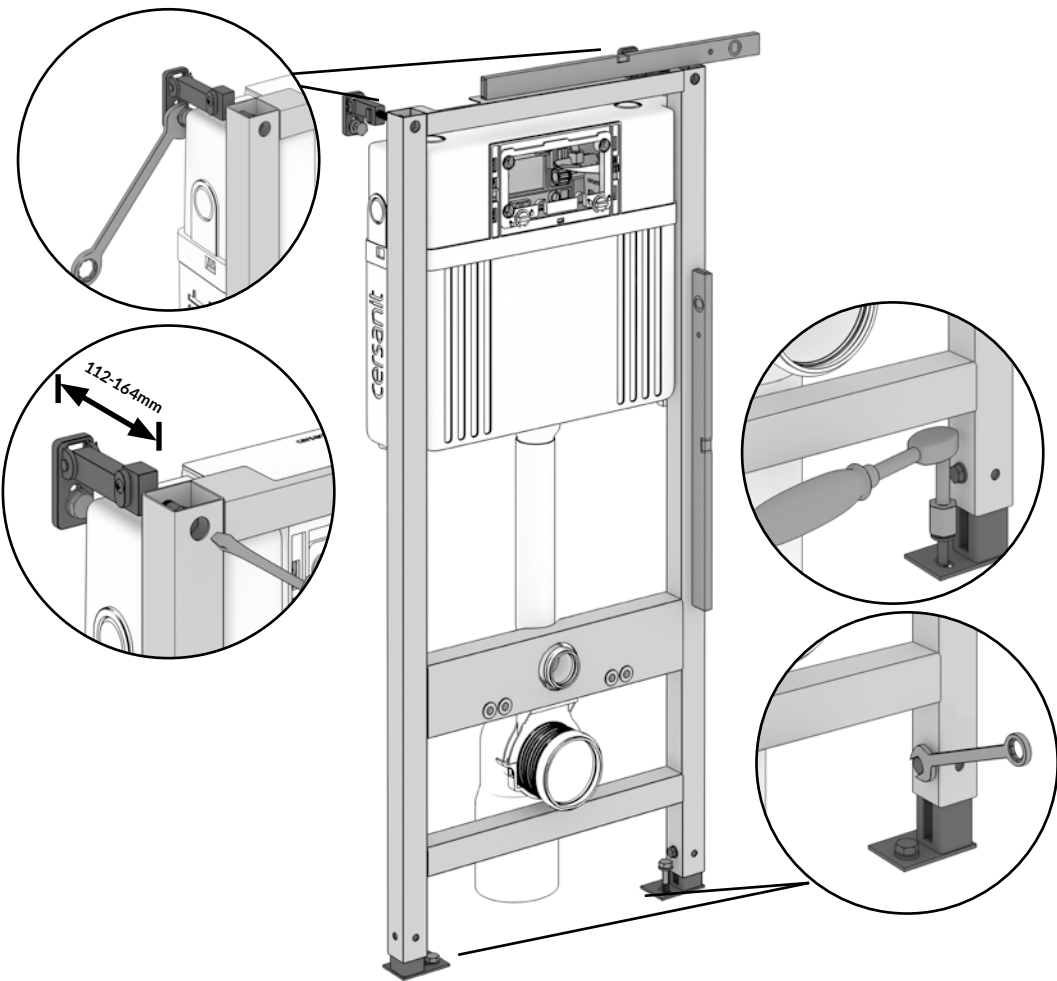
13

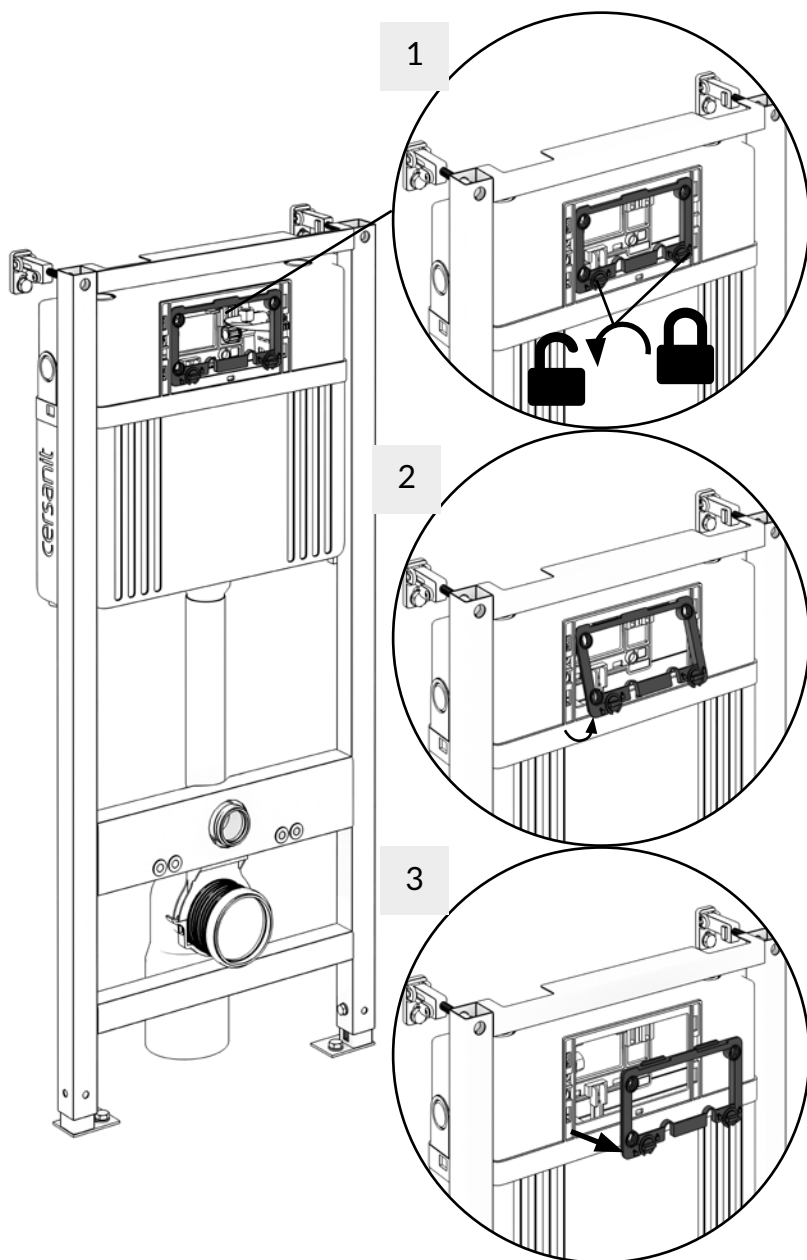


13

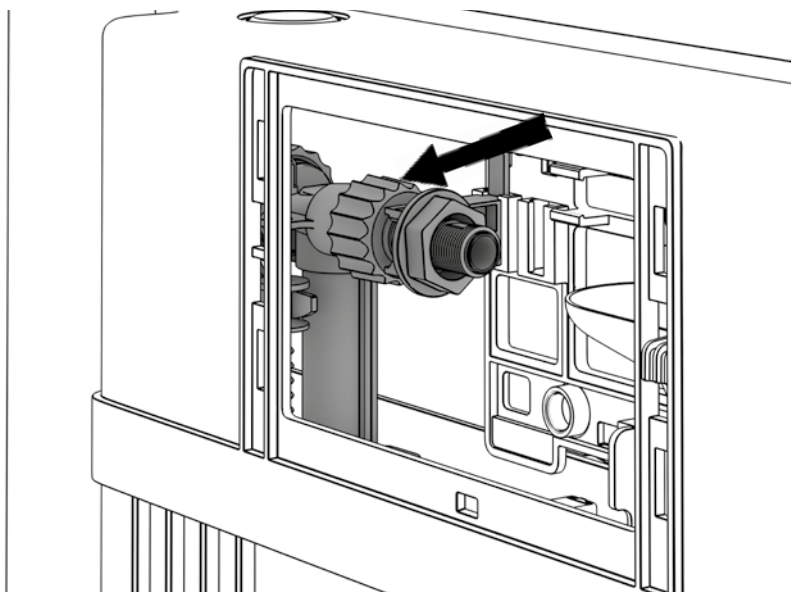


x4

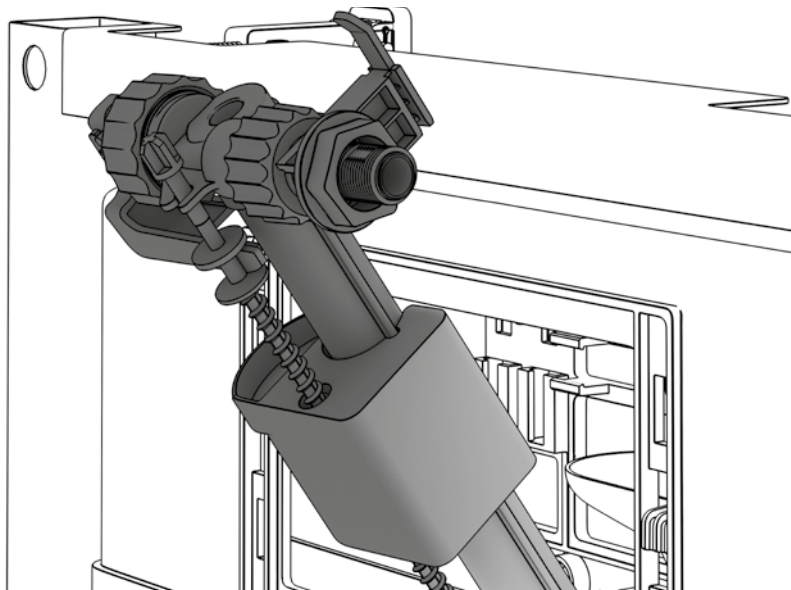


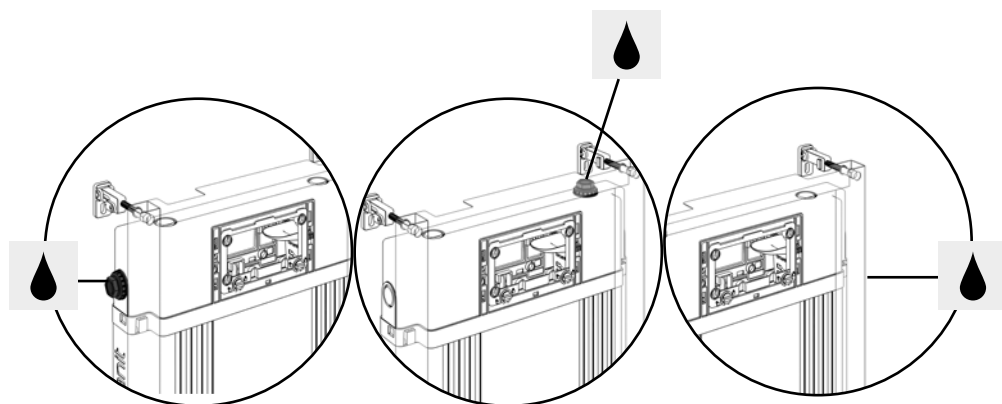
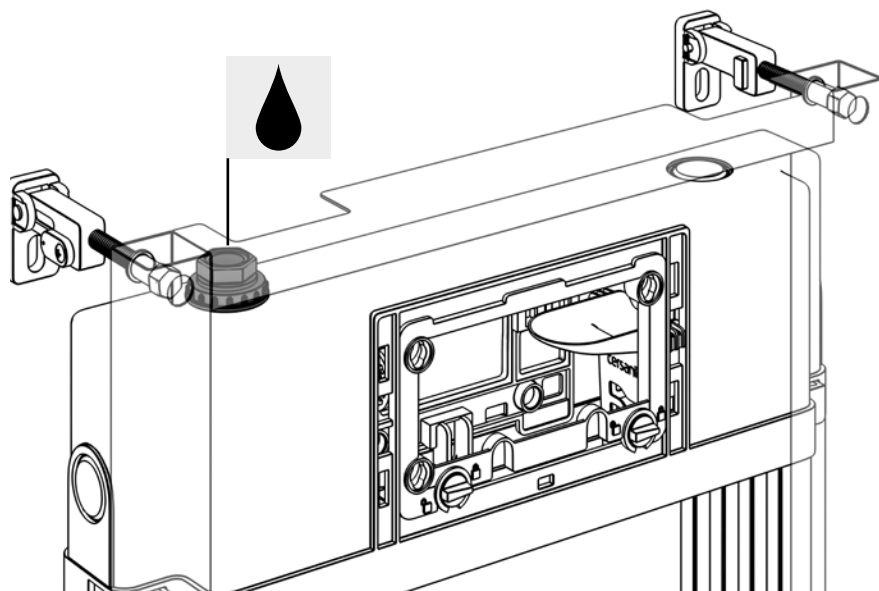


1



2

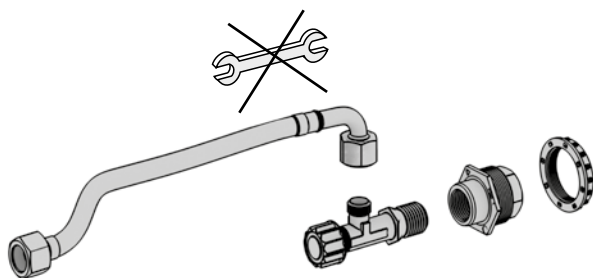




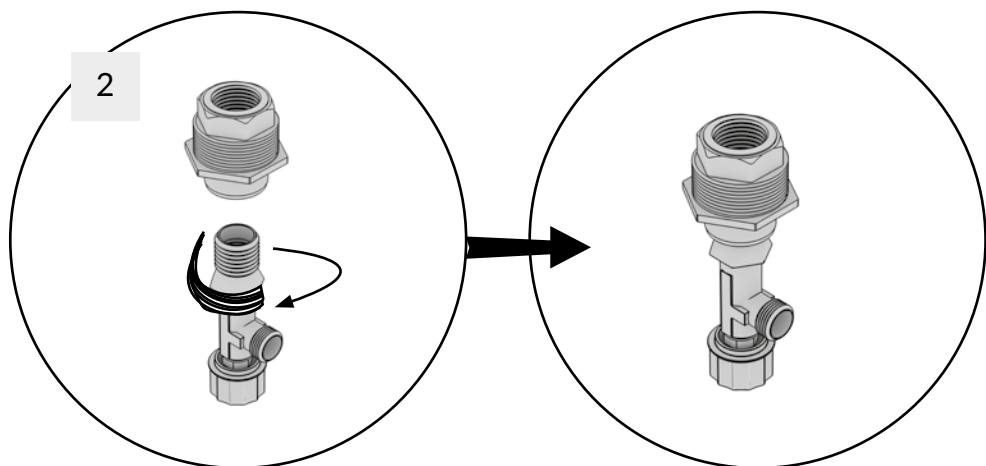
10



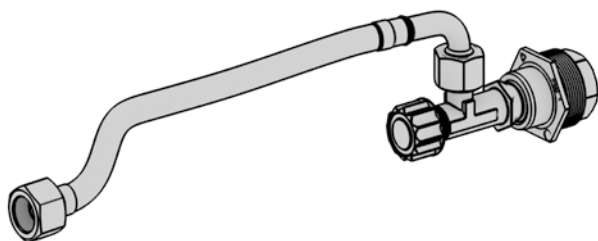
1

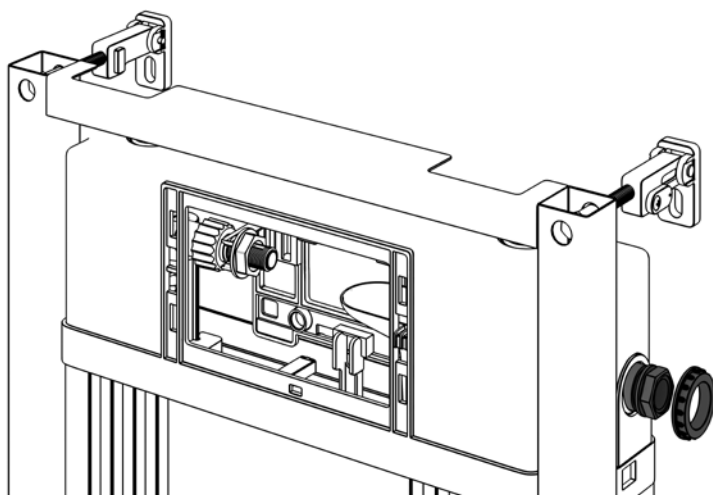
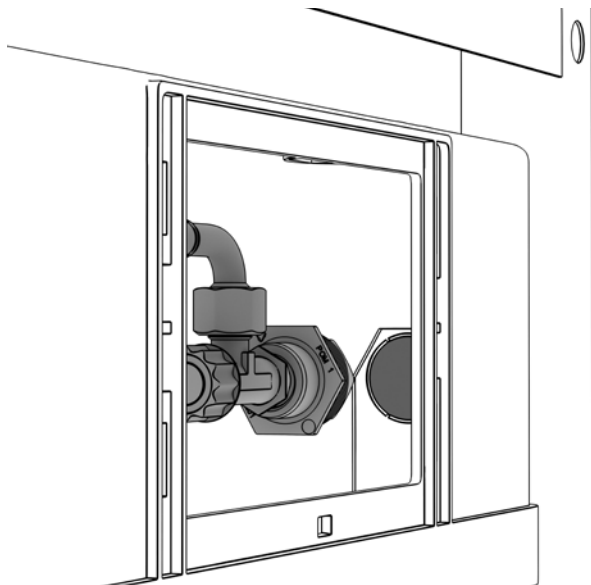


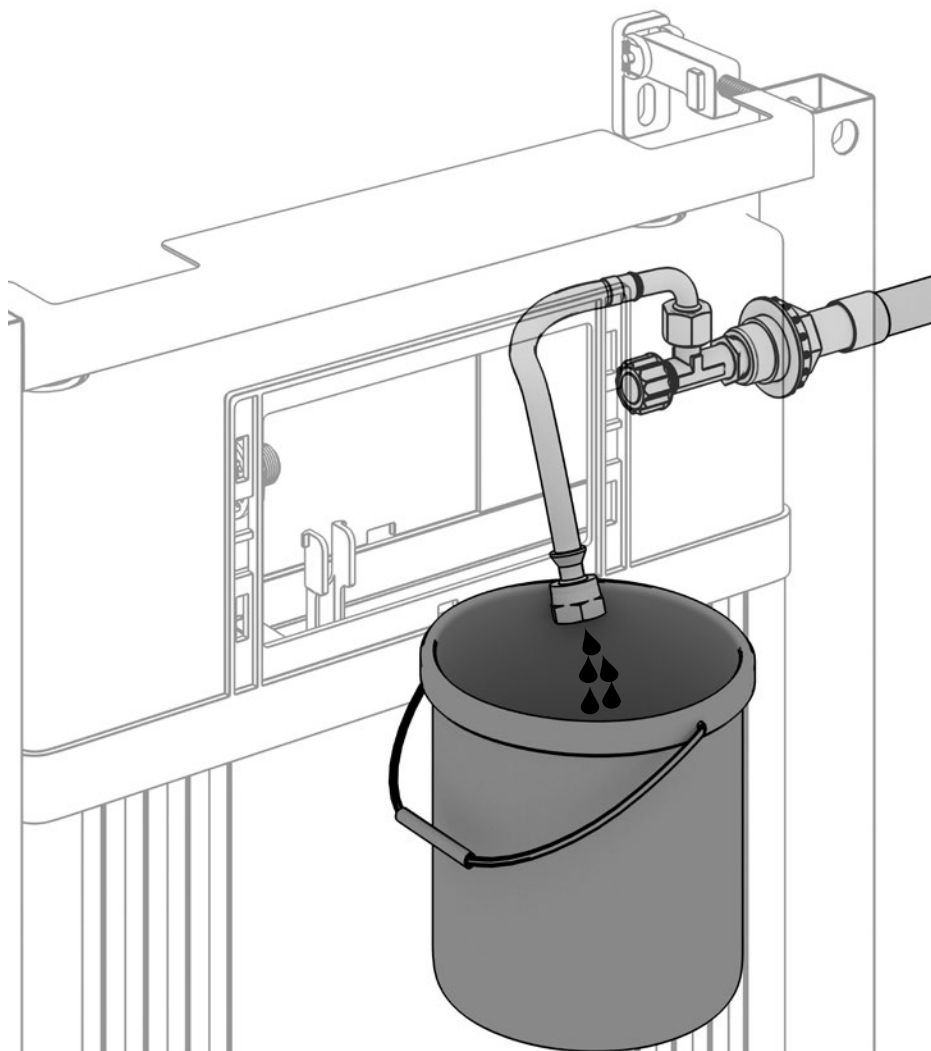
2

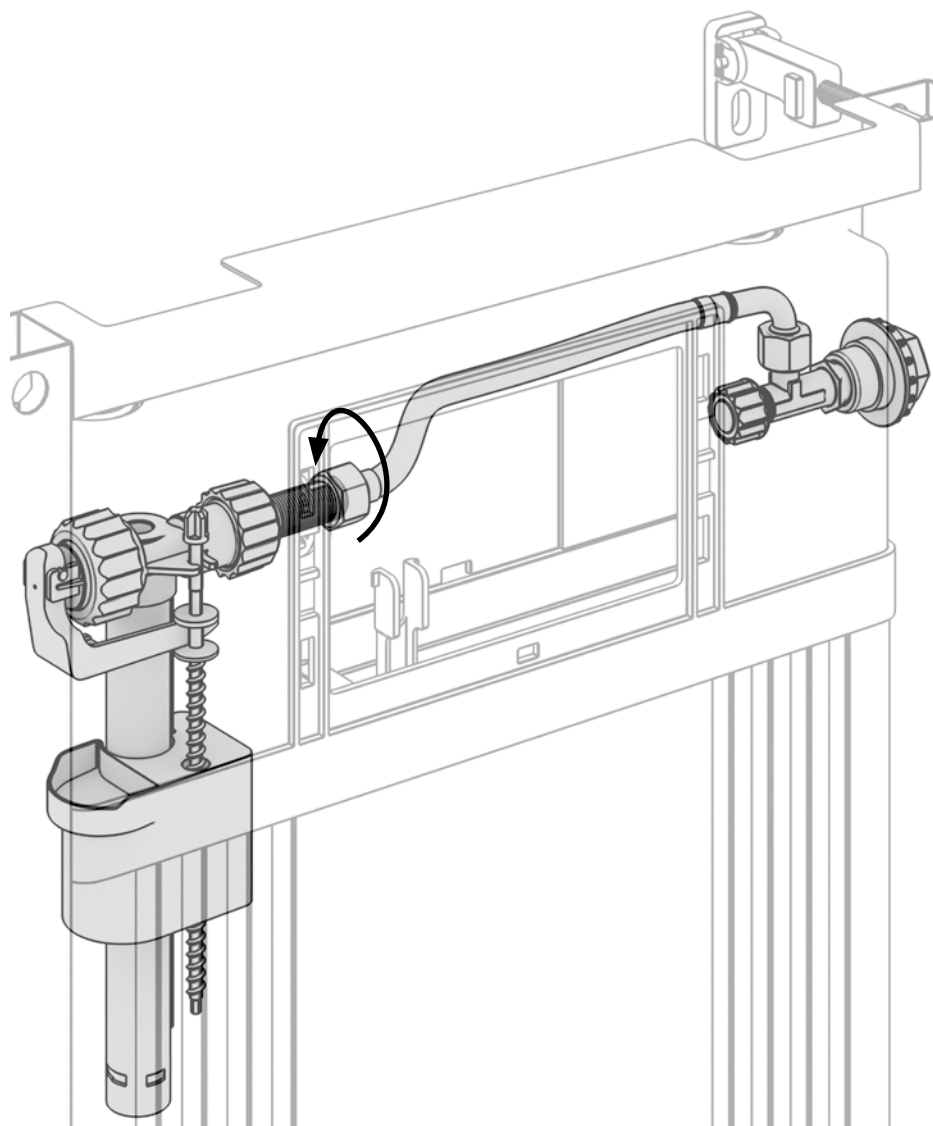


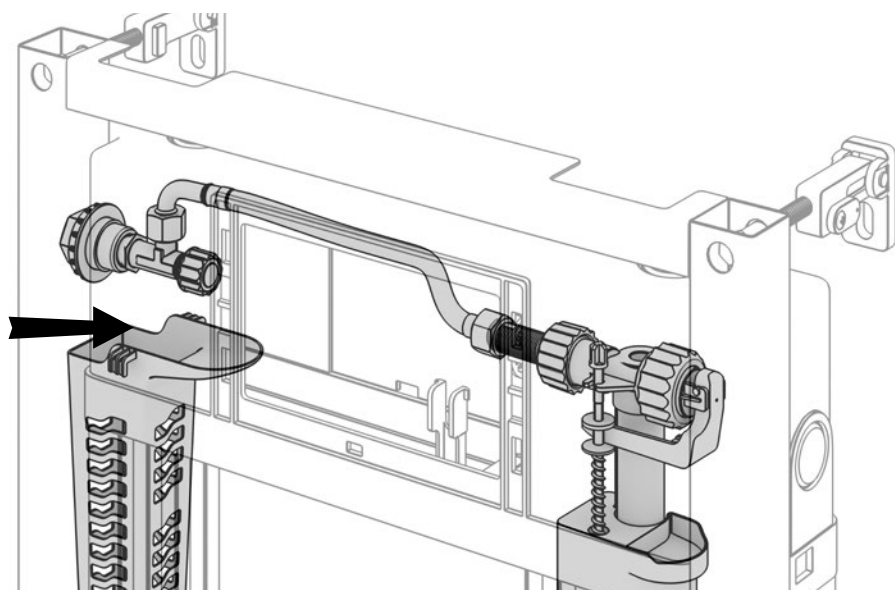
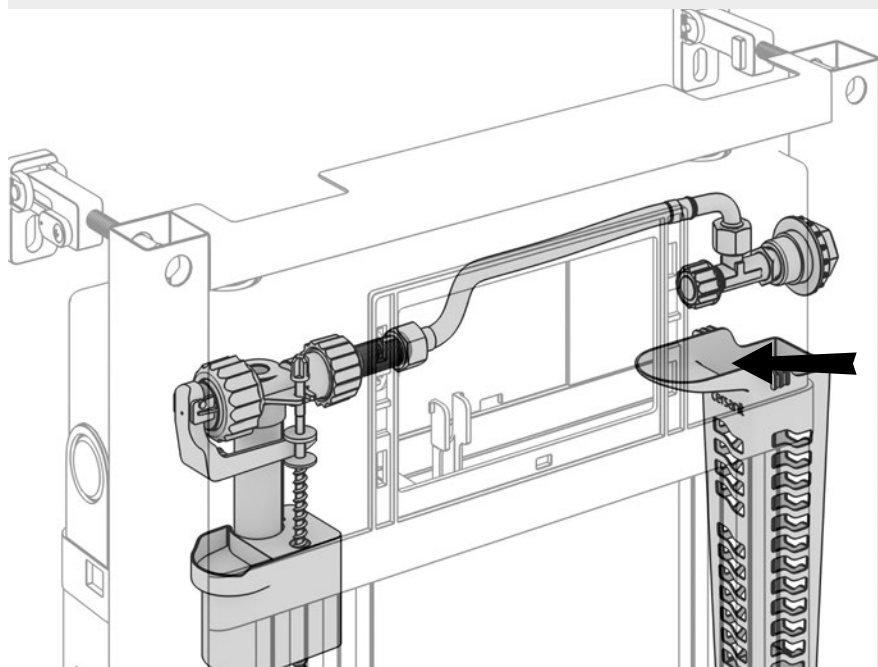
3

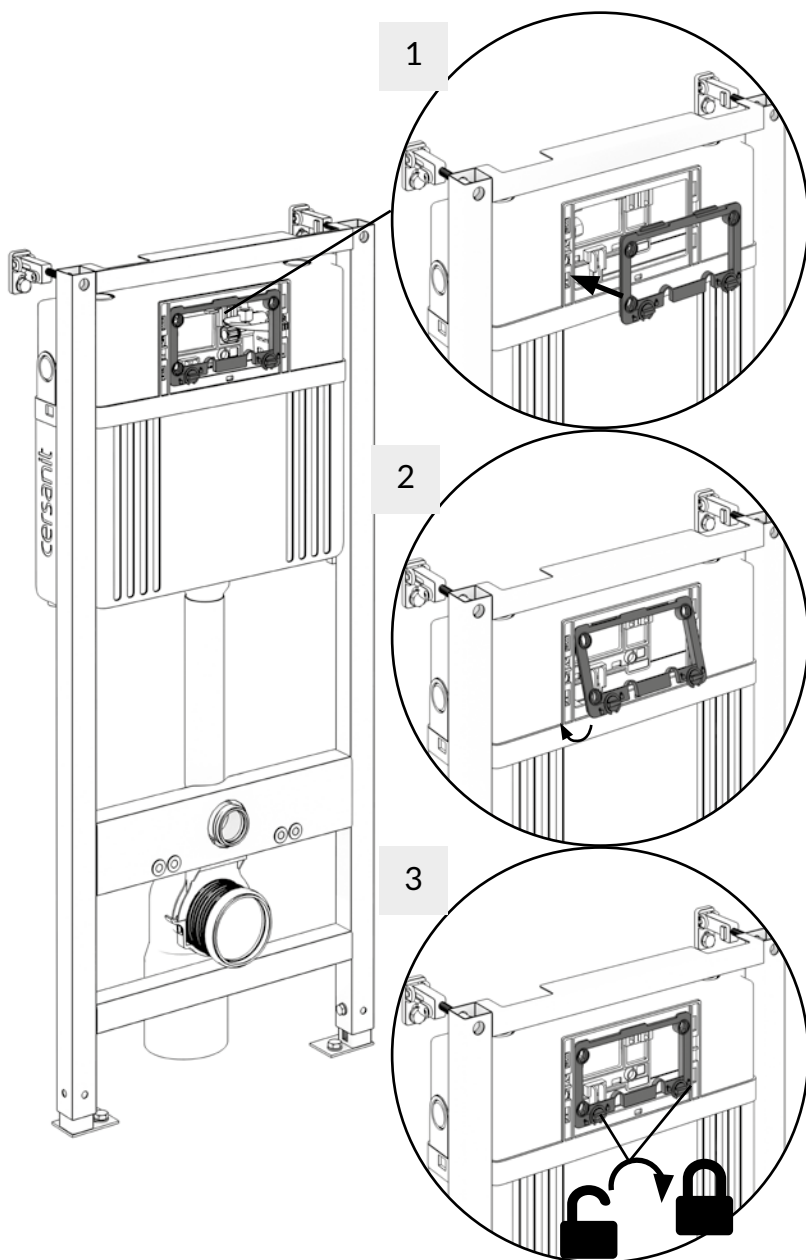




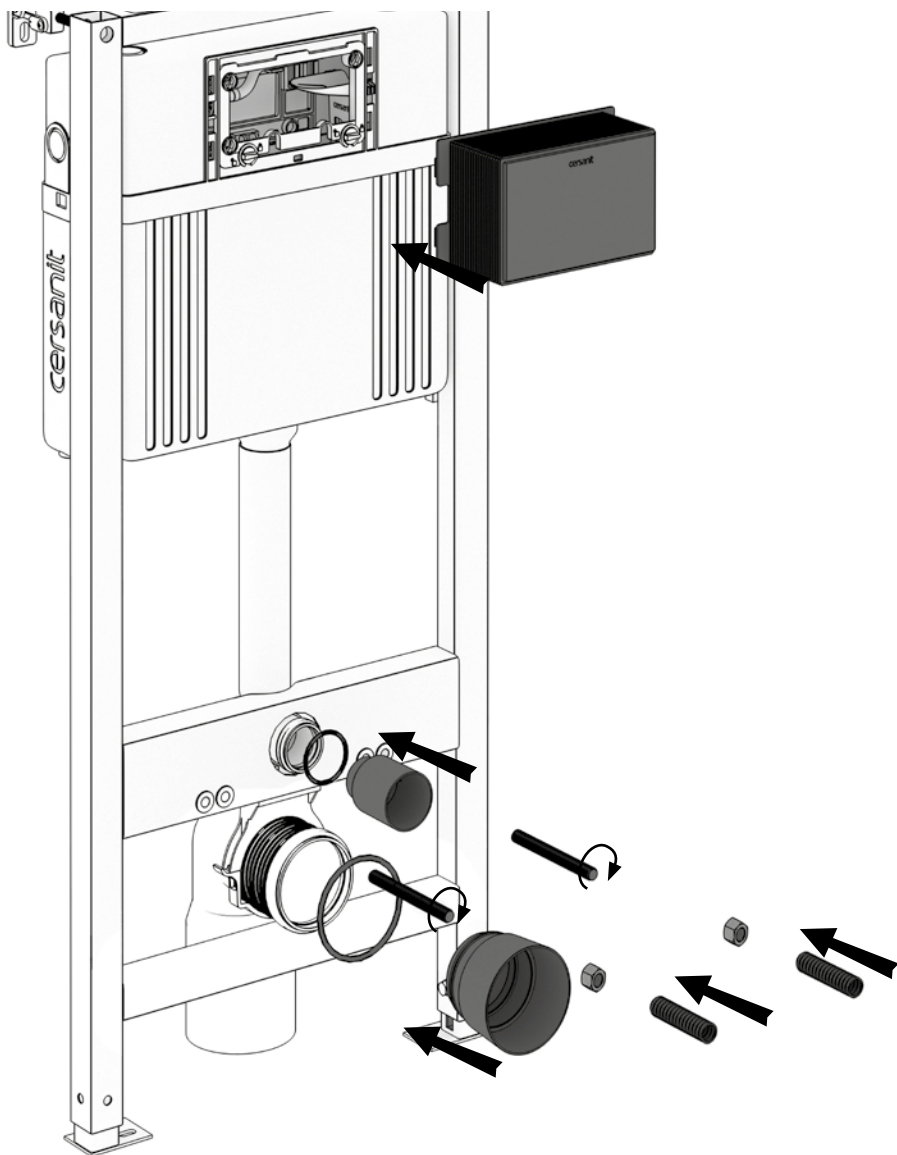




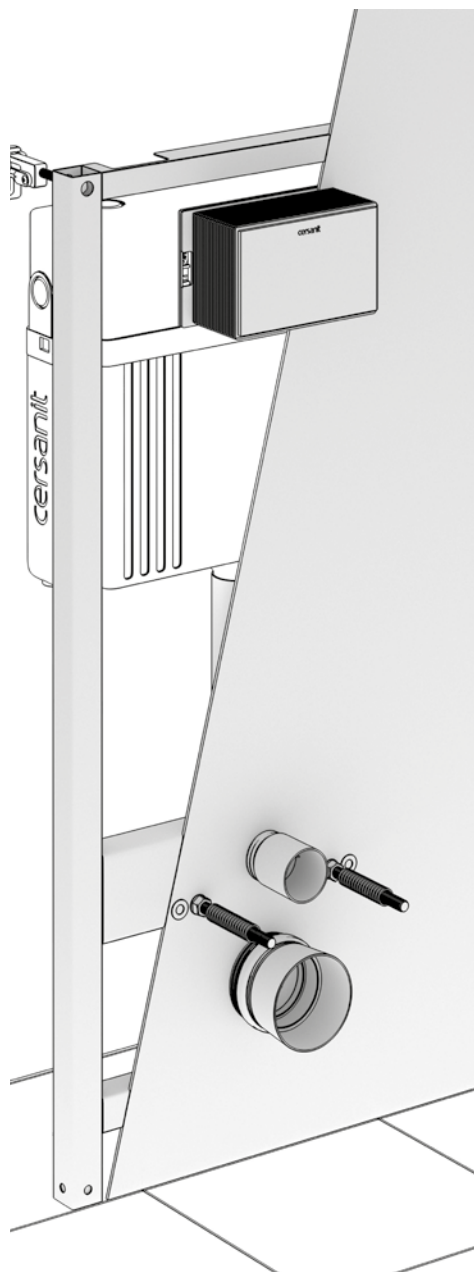




16

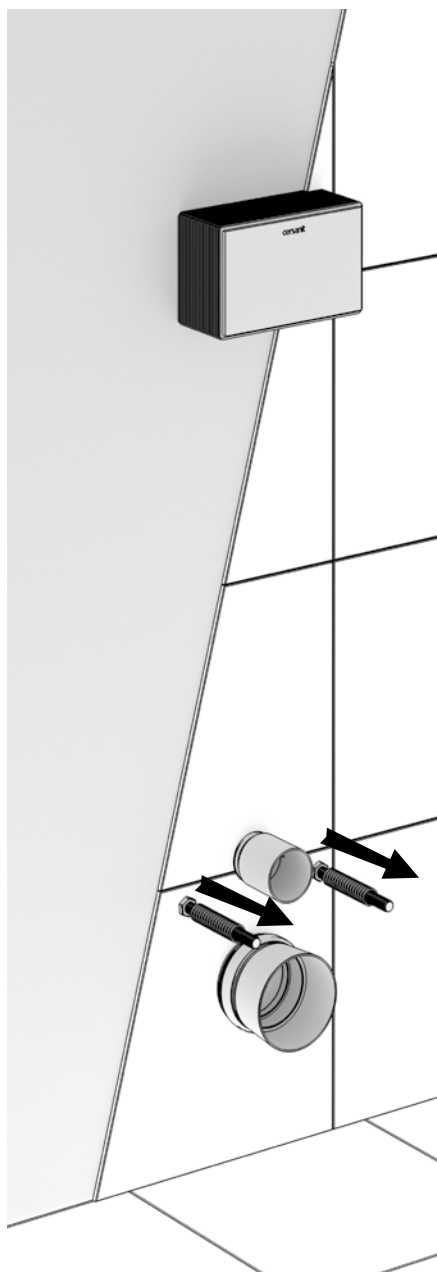


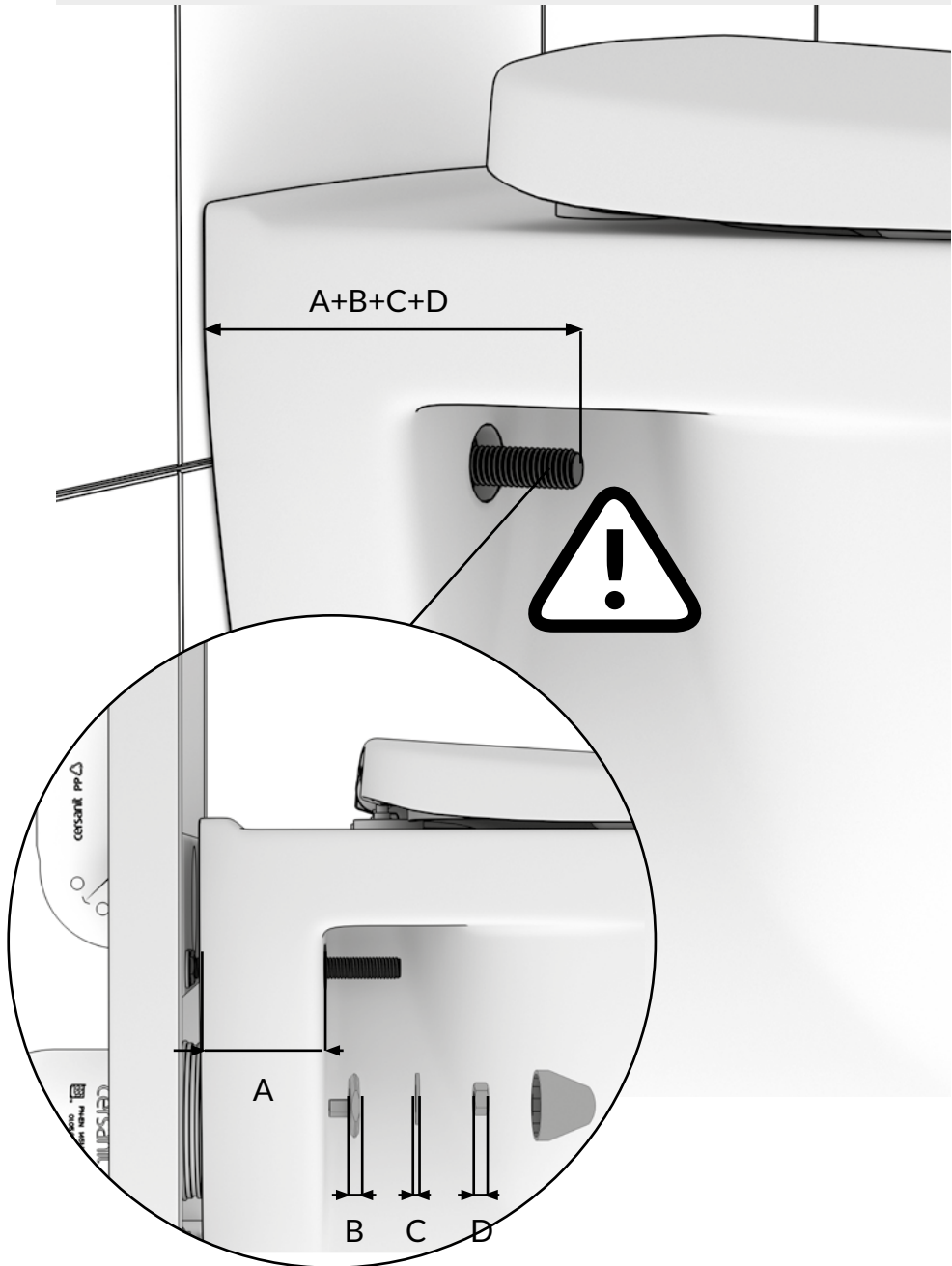
17.1



17.2

 x2

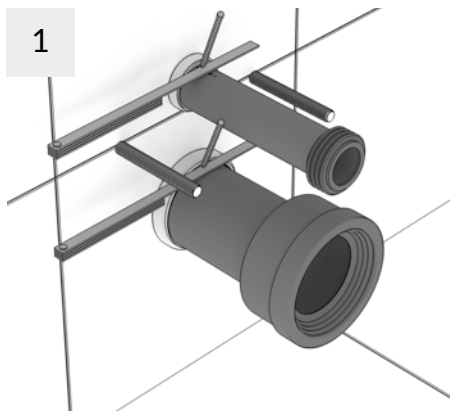




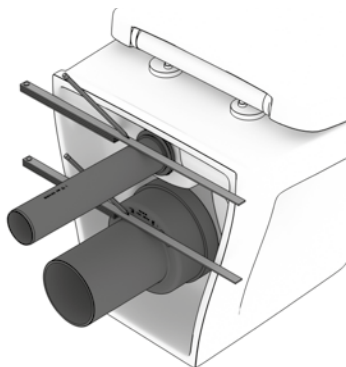
19



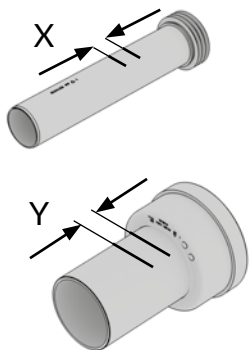
1



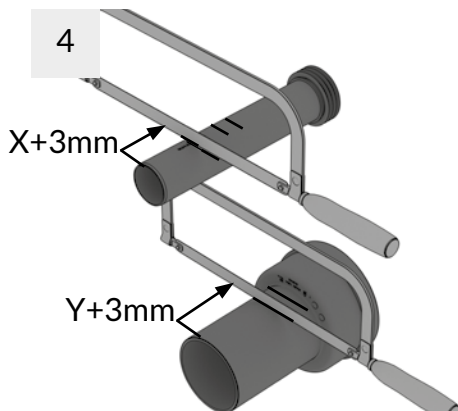
2



3



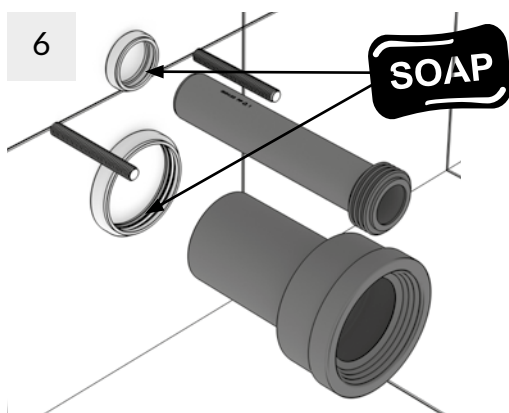
4

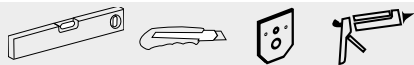


5

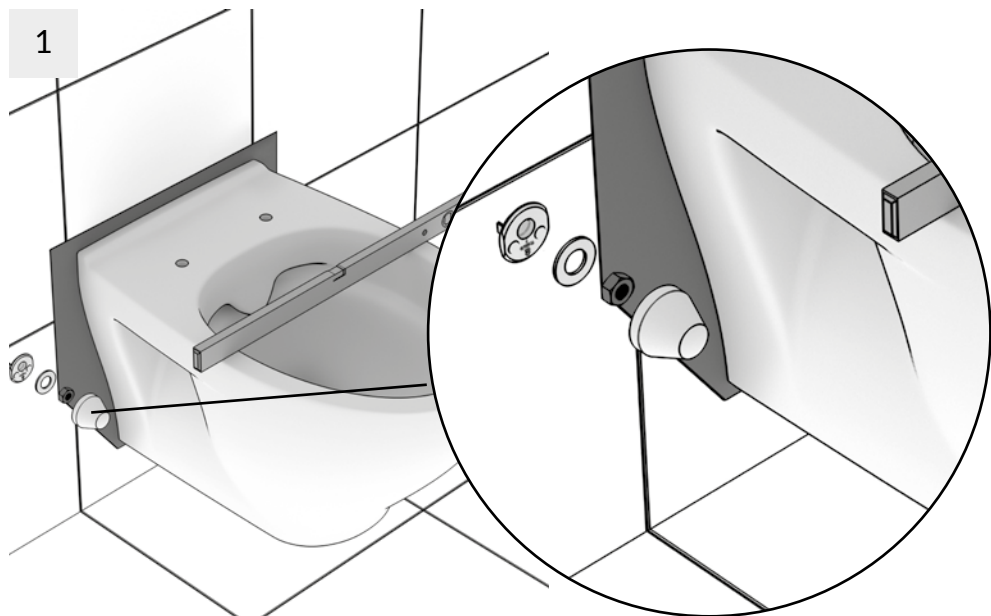


6

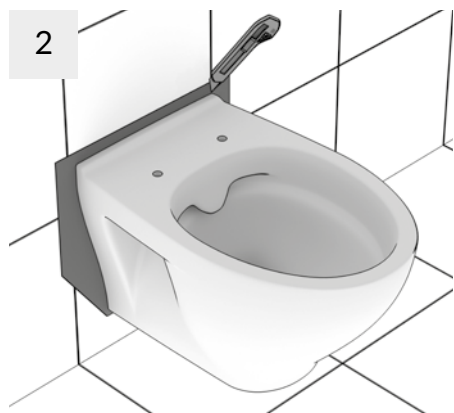




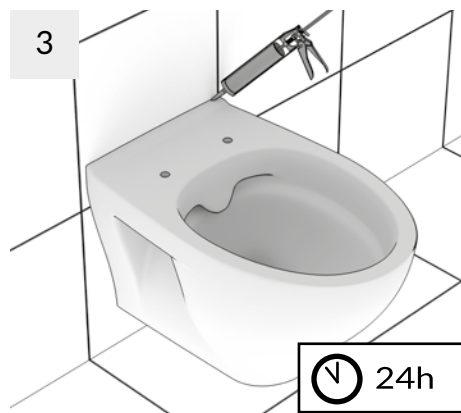
1



2

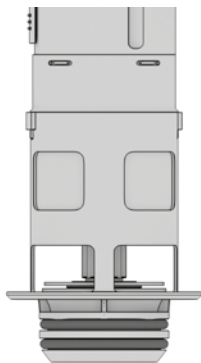


3





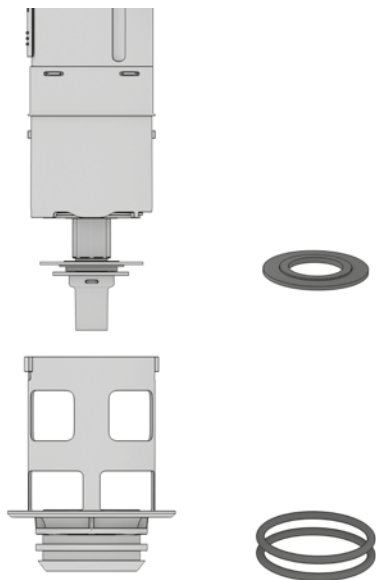
1



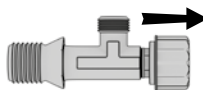
2



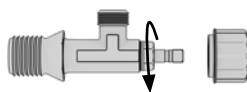
3



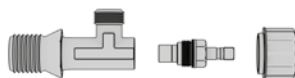
1



2



3





	<p>4</p>	<p>0</p>	<p>76mm</p>
	<p>3,5</p>	<p>7</p>	<p>80mm</p>
	<p>3,5</p>	<p>7</p>	<p>115 mm</p>









AQUA

cersanit

+48 41 230 63 63



www.cersanit.com

