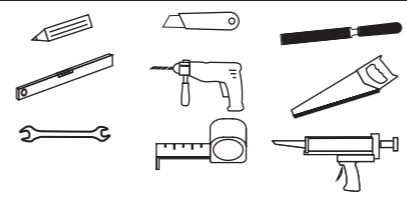
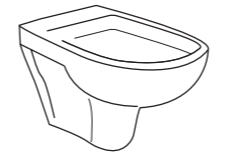


cersanit

streamon 2l/4l

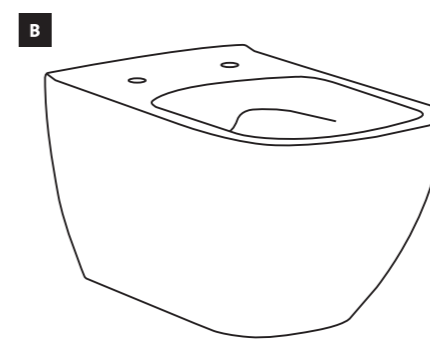
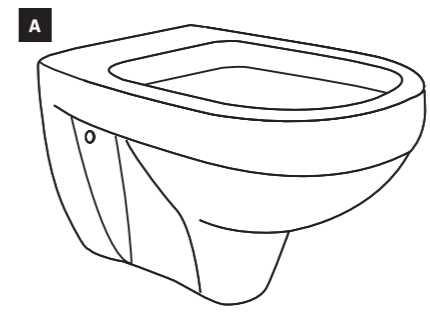
cleanON 2l/4l 3l/5l 3l/6l

Standard 3l/5l 3l/6l

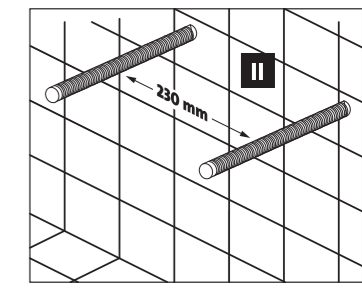
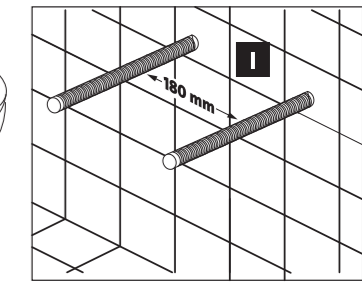
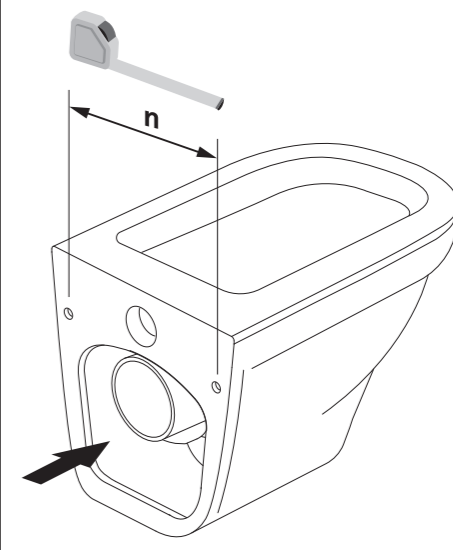


30-0503-0475

- PL INSTRUKCJA MONTAŻU I EKSPLOATACJI
- SK NÁVOD NA MONTÁŽ A ÚDRŽBU
- DE MONTAGE- UND AUFBAUANLEITUNG
- UK INSTRUCTIONS FOR ASSEMBLY AND USE
- FR INSTALLATION ET UTILISATION - MODE D'EMPLOI
- EE PAIGALDUS- JA KASUTUSJUHEND
- HU SZERELÉSI ÉS ÜZEMELTETÉSI ÚTMUTAT
- LT MONTAVIMO IR EKSPLOAVIMO INSTRUKCIJA
- LV MONTĀŽAS UN EKSPLUĀTĀCIJAS INSTRUKCIJA
- RO INSTRUCȚIUNI DE MONTAJ ȘI OPERARE
- RU ИНСТРУКЦИЯ ПО МОНТАЖУ И ЭКСПЛУАТАЦИИ
- CZ NÁVOD NA MONTÁŽ A ÚDRŽBU
- SR УПУТСТВО ЗА УГРАДЊУ
- UA ІНСТРУКЦІЯ З МОНТАЖУ І ЕКСПЛУАТАЦІЇ
- BY ІНСТРУКЦЫЯ ПА МАНТАЖЫ І ЭКСПЛУАТАЦЫІ
- BG ИНСТРУКЦИИ ЗА МОНТАЖ И ЕКСПЛОАТАЦИЯ

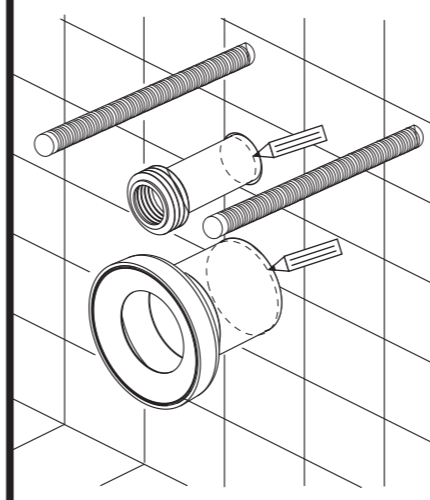


1 | A | B

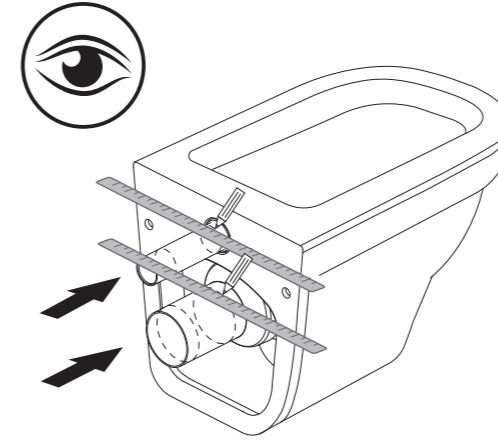


n = 180 mm → I
n = 230 mm → II

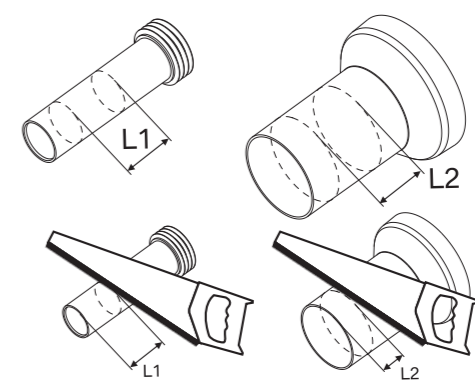
2 | A | B



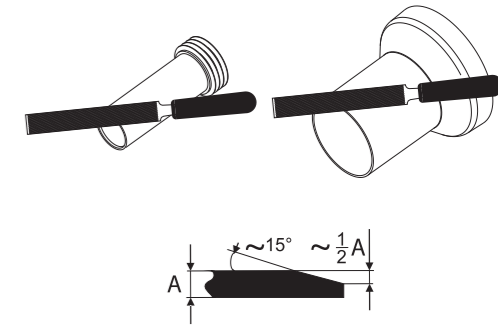
3 | A | B

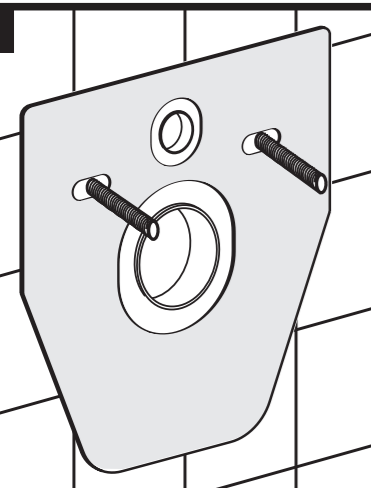
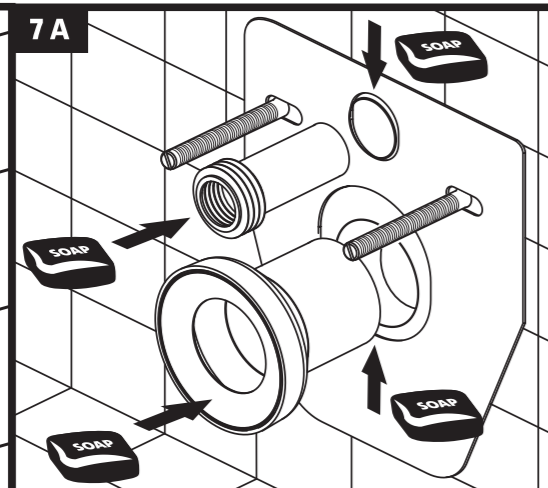
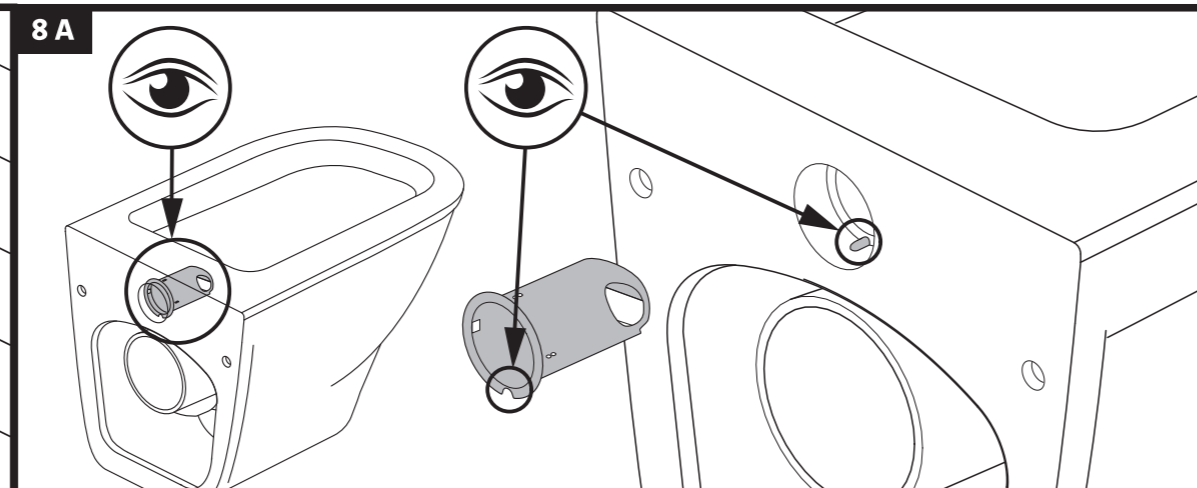
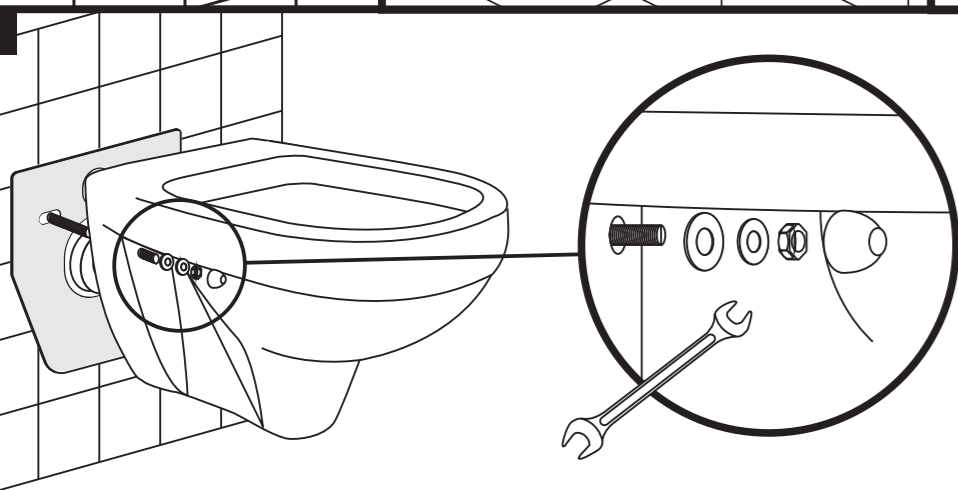
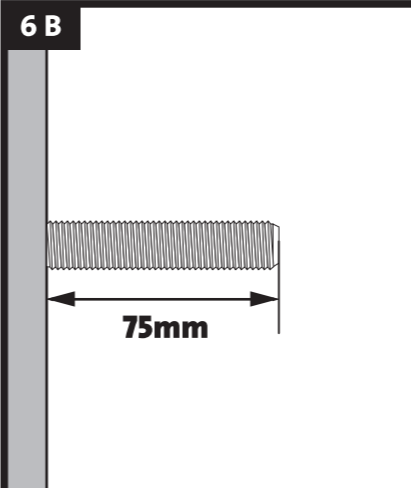
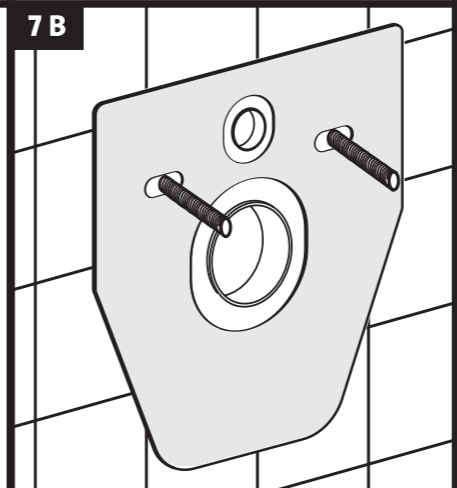
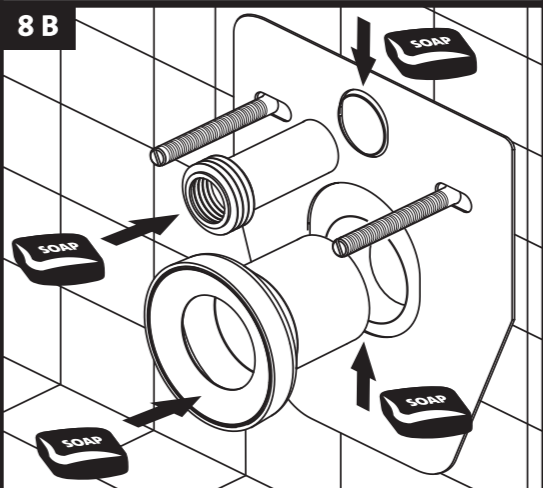
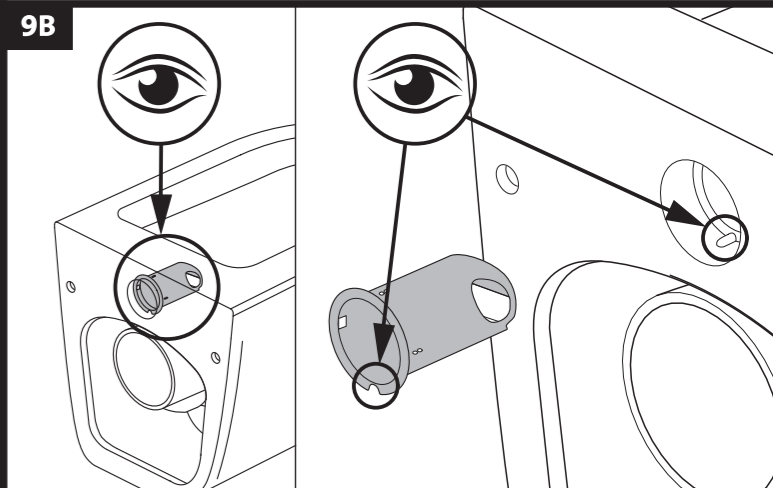
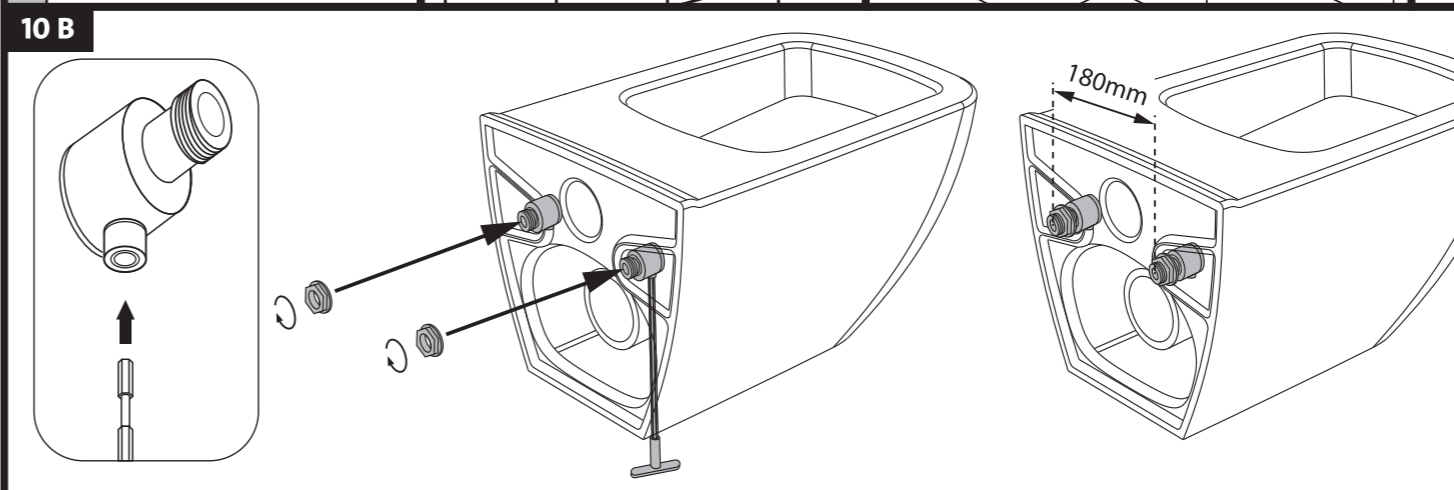
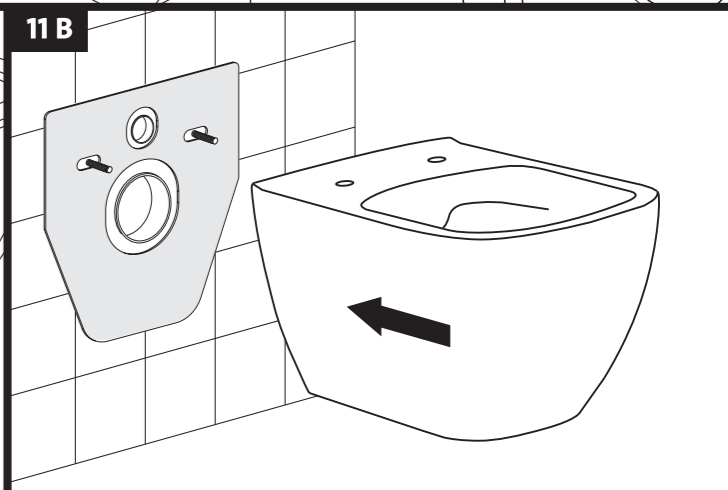
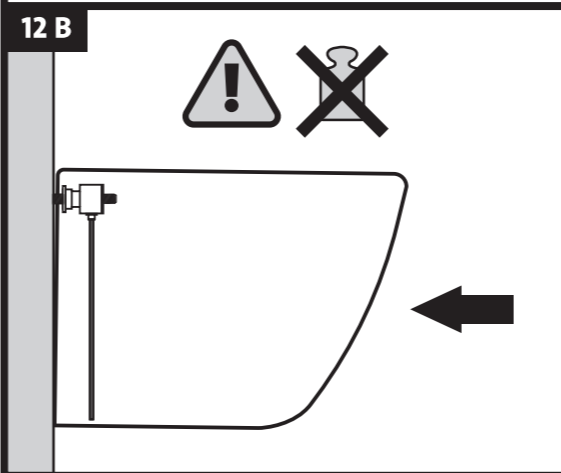
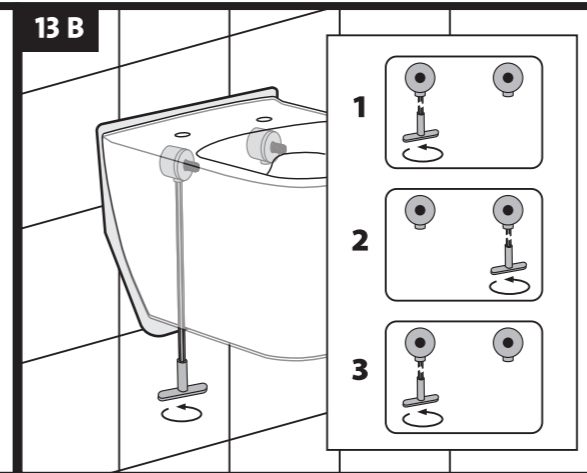
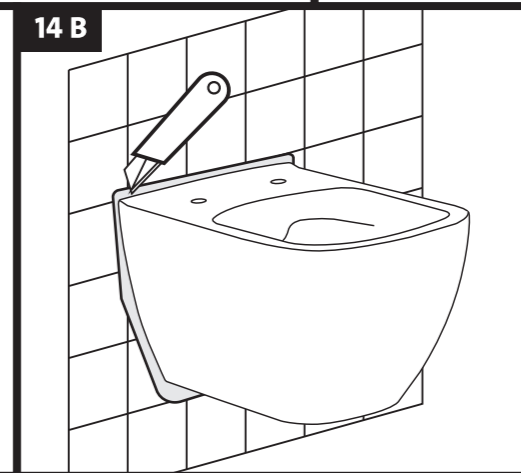


4 | A | B



5 | A | B



A**6 A****7 A****8 A****9 A****10 A****11 A****B****6 B****7 B****8 B****9 B****10 B****11 B****12 B****13 B****14 B****15 B**